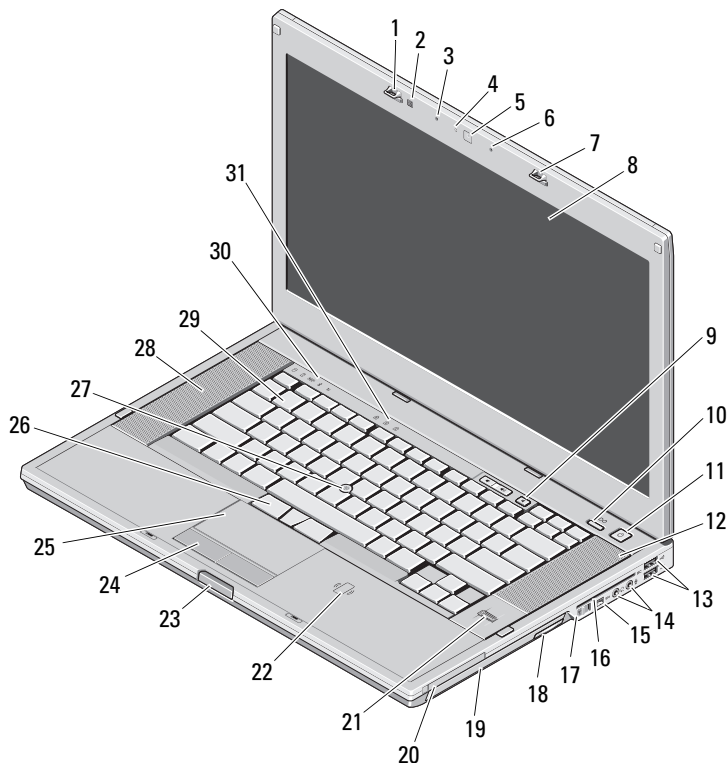


Dell™ Latitude™ E6510

Informații despre configurare și caracteristici

Vedere frontală



Despre avertismente

AVERTISMENT: Un AVERTISMENT indică un pericol potențial de deteriorare a bunurilor, de vătămare corporală sau de deces.

- | | |
|---|---|
| 1 dispozitiv de blocare a ecranului | 2 senzor lumină ambientală |
| 3 microfon | 4 camera LED (optional) |
| 5 cameră (opțională) | 6 microfon |
| 7 dispozitiv de blocare a ecranului | 8 afișaj |
| 9 butoane de control al volumului | 10 buton Latitude ON™ |
| 11 buton de pornire/oprire | 12 difuzor dreapta |
| 13 conectori USB 2.0 (2) | 14 conectori audio |
| 15 conector IEEE 1394 | 16 slot cartelă inteligentă |
| 17 comutator wireless | 18 buton ieșire unitate optică |
| 19 unitatea optică | 20 slot pentru card PC |
| 21 cititor de amprente (opțional) | 22 cititor de cartele inteligente fără contact (opțional) |
| 23 buton de decuplare a dispozitivului de blocare a ecranului | 24 butoane suport tactil |
| 25 suport tactil | 26 butoane trackstick |
| 27 trackstick | 28 difuzor stânga |
| 29 tastatură | 30 lumini de stare dispozitiv |
| 31 lumini de stare tastatură | |



Model de reglementare: PP30LA

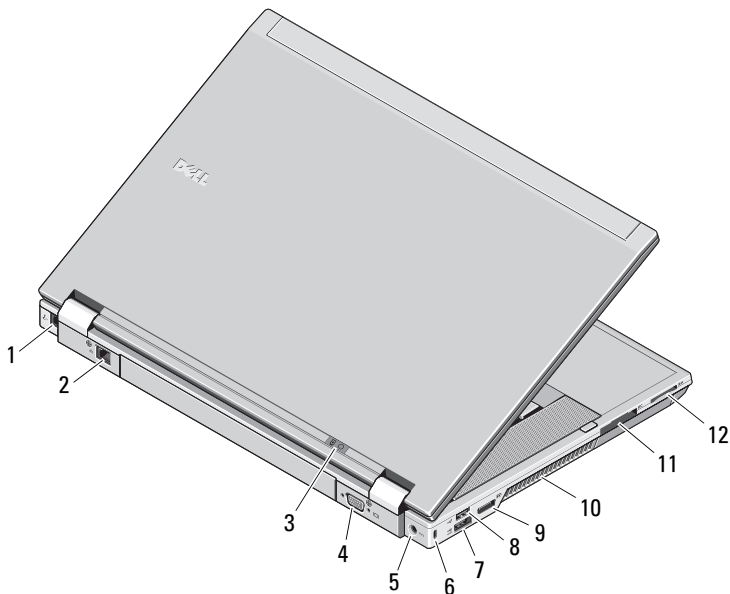
Tip de reglementare: PP30LA001

Septembrie 2010



OKWYP1A01

Vedere din spate



- 1 conector modem (opțional)
- 2 conector de rețea
- 3 indicatoare luminoase de stare a bateriei și de alimentare
- 4 conector video (VGA)
- 5 conector pentru adaptor c.a.
- 6 slot de cablu de securitate
- 7 conector eSATA/USB 2.0
- 8 conector USB 2.0
- 9 conector DisplayPort pentru mai multe moduri
- 10 orificiu de ventilație
- 11 slot ExpressCard
- 12 slot de card Secure Digital (SD) și MMC



AVERTISMENT: Nu blocați, nu forțați obiecte înăuntru și nu permiteți acumularea prafului în orificiile de ventilație. Nu depozitați computerul Dell într-un mediu neaerisit, cum ar fi o servietă închisă, în timpul funcționării. Blocarea aerisirii poate cauza defectarea computerului sau poate provoca incendii. Computerul pornește ventilatorul atunci când se încălzește. Zgomotul ventilatorului este normal și nu indică o problemă a ventilatorului sau a computerului.

Configurare rapidă



AVERTISMENT: Înainte de a iniția oricare dintre procedurile indicate în această secțiune, citiți instrucțiunile de siguranță livrate împreună cu computerul. Pentru informații suplimentare despre cele mai bune practici, consultați www.dell.com/regulatory_compliance.



AVERTISMENT: Adaptorul de c.a. poate fi conectat la prize electrice din întreaga lume. Cu toate acestea, tipurile de conectori și cabluri de alimentare multiplă variază de la o țară la alta. Utilizarea unui cablu incompatibil sau conectarea incorectă a unui cablu la prelungitor ori la priza electrică poate cauza incendii sau deteriorarea echipamentului.



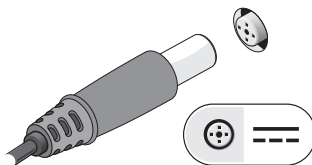
ATENȚIE: Atunci când deconectați cablul adaptorului de c.a. de la computer, prindeți conectorul și nu cablul propriu-zis și trageți ferm, dar atent, pentru a preveni deteriorarea cablului. Atunci când înfășurați cablul adaptorului de c.a., asigurați-vă că urmați unghiul conectorului de pe adaptorul de c.a. pentru a evita deteriorarea cablului.



NOTĂ: Este posibil ca unele dispozitive să nu fie incluse dacă nu le-ați comandat.

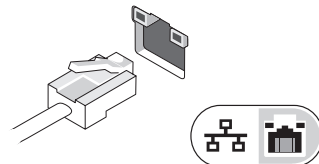
1

Conectați adaptorul de c.a. la conectorul adaptorului de c.a. al computerului portabil și la priza electrică.



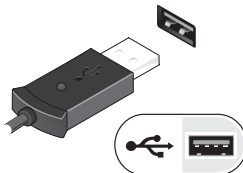
2

Conectați cablul de rețea (opțional).



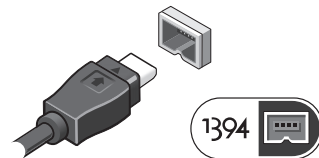
3

Conectați dispozitive USB, cum ar fi un mouse sau o tastatură (opțional).



4

Conectați dispozitive IEEE 1394, cum ar fi un player DVD (opțional).



5

Deschideți ecranul computerului și apăsați pe butonul de alimentare pentru a porni computerul.



NOTĂ: Este recomandat să porniți și să opriți computerul cel puțin o dată înainte de a instala carduri sau de a conecta computerul la un dispozitiv de andocare sau la un alt dispozitiv extern, cum ar fi o imprimantă.

Specificații



NOTĂ: Ofertele pot diferi în funcție de regiuni. Pentru mai multe informații despre configurația computerului dvs., faceți clic pe **Start** → **Help and Support** (Ajutor și asistență) și selectați opțiunea de vizualizare a informațiilor despre computerul dvs.

Informații de sistem

Tip procesor	Intel® Core™ i5 Intel Core i7
Chipset	Chipset din seria Mobile Intel 5 (QM57)

Placă video

Tip placă video	UMA (întegrat pe placa de sistem) Neintegrată
Magistrală de date:	
UMA	placă video integrată
Neintegrată	PCI-E x16 Gen1 PCI-E x16 Gen2
Controler video:	
UMA	Placă grafică Intel
Neintegrată	NVIDIA Quadro NVS 3100M

Memorie

Tip	DDR3, 1333 MHz
Conector modul de memorie	două sloturi SODIMM
Capacitate modul de memorie	1, 2 sau 4 GO
Memorie minimă	1 GO
Memorie maximă	8 GO

Card inteligent fără contact

Carduri inteligente acceptate și tehnologii	ISO14443 A — 106, 212, 424 și 848 kbps ISO14443 B — 106, 212, 424 și 848 kbps ISO15693 HID iClass FIPS201 NXP Desfire
---	--

Baterie

Tip	litium ion „inteligentă” 4 elemente (37 Wh) litium ion „inteligentă” 6 elemente (60 Wh) litium-ion „inteligentă” cu 9 celule și durată de funcționare de 3 ani (81 Wh) litium ion „inteligentă” 9 elemente (90 Wh) litium ion „inteligentă” cu 12 celule (88 Wh)
-----	--

Baterie (continuare)

Dimensiuni:

4 celule/6 celule

Adâncime 206 mm (8,11 inchi)

Înălțime 19,81 mm (0,78 inchi)

Lățime 47 mm (1,85 inchi)

9 celule

Adâncime 208 mm (8,19 inchi)

Înălțime 22,30 mm (0,88 inchi)

Lățime 69 mm (2,72 inchi)

12 celule

Adâncime 14,48 mm (0,57 inchi)

Înălțime 217,17 mm (8,55 inchi)

Lățime 322,07 mm (12,68 inchi)

Greutate

4 celule 237 g (0,52 lb)

6 celule 329 g (0,73 lb)

9 celule 485 g (1,07 lb)

12 celule 848,22 g (1,87 lb)

Tensiune 11,1 V

Baterie (continuare)

Interval de temperatură

În stare de funcționare între 0 și 35 °C (între 32 și 95 °F)

Depozitare între -40 și 60 °C (între -40 și 140 °F)

Baterie tip monedă baterie rotundă cu litiu CR2032 de 3 V

Adaptor de c.a.

Tensiune de intrare 100–240 V

Curent de intrare (maxim) 1,50 A/2,50 A

Frecvență de intrare 50–60 Hz

Putere de ieșire 90 W

Curent de ieșire

90 W 4,34 A (maximum la impuls de 4 secunde);
3,34 A (continuu)

Tensiune nominală de ieșire 19,50 V c.c.

Dimensiuni

Adâncime 16 mm (0,63 inchi)

Înălțime 70,10 mm (2,76 inchi)

Lățime 147 mm (5,79 inchi)

Interval de temperatură

În stare de funcționare între 0 și 35 °C (între 32 și 95 °F)

Depozitare între -40 și 65 °C (între -40 și 149 °F)

Date fizice	
Înălțime	între 28,60 și 33,30 mm (între 1,13 și 1,31 inchi)
Lățime	374,30 mm (14,73 inchi)
Adâncime	253,30 mm (9,97 inchi)
Greutate (minimă)	minimum 2,51 kg (5,53 lb)
Conector de fixare	
Fixare E-Family	conector de fixare cu 144 pini
Specificații de mediu	
Interval de temperatură:	
În stare de funcționare	între 0 și 35 °C (între 32 și 95 °F)
Depozitare	între -40 și 65 °C (între -40 și 149 °F)
Umiditate relativă (maximă):	
În stare de funcționare	între 10 și 90 % (fără condensare)
Depozitare	între 5 și 95 % (fără condensare)
Altitudine (maximă):	
În stare de funcționare	între -15,20 m și 3048 m (între -50 și 10.000 ft)
Depozitare	între -15,20 și 10.668 m (între -50 și 35.000 ft)

Găsirea mai multor informații și resurse

Consultați documentele de siguranță și reglementare livrate împreună cu computerul și accesați site-ul Web pentru conformitatea cu reglementările la adresa www.dell.com/regulatory_compliance pentru mai multe informații despre:

- Cele mai bune practici de siguranță
- Garanție
- Termeni și condiții
- Certificat de reglementare
- Caracteristici de ergonomie
- Acord de licență pentru utilizatorii finali

Informațiile din acest document pot fi modificate fără notificare.
© 2010 Dell Inc. Toate drepturile rezervate. Tipărit în Polonia.

Este strict interzisă reproducerea sub orice formă a acestor materiale, fără autorizația scrisă a Dell Inc.

Mărcile comerciale utilizate în acest text: *Dell*, sigla *DELL*, *Latitude* și *Latitude ON* sunt mărci comerciale ale Dell Inc.; *Intel* este o marcă comercială înregistrată, iar *Core* este o marcă comercială a Intel Corporation în S.U.A. și în alte țări.

Alte mărci comerciale și denumiri comerciale pot fi utilizate în acest document pentru referire fie la entitățile care au drepturi asupra mărcilor și denumirilor, fie la produsele acestora.

Dell Inc. neagă orice interes de proprietate asupra mărcilor comerciale și denumirilor comerciale, cu excepția celor care îi aparțin.